



BIBLIOTHEKEN AM BAUHAUS DESSAU

GROPIUSALLEE 34, DESSAU

FERTIGSTELLUNG - MÄRZ 2012

BAUHERR - LANDESBETRIEB BAU- UND LIEGENSCHAFTSMANAGEMENT SACHSEN-ANHALT, DESSAU

ARCHITEKT - REINER BECKER ARCHITEKTEN BDA, BERLIN

PROJEKTDATEN

BGF - 1.964 m²

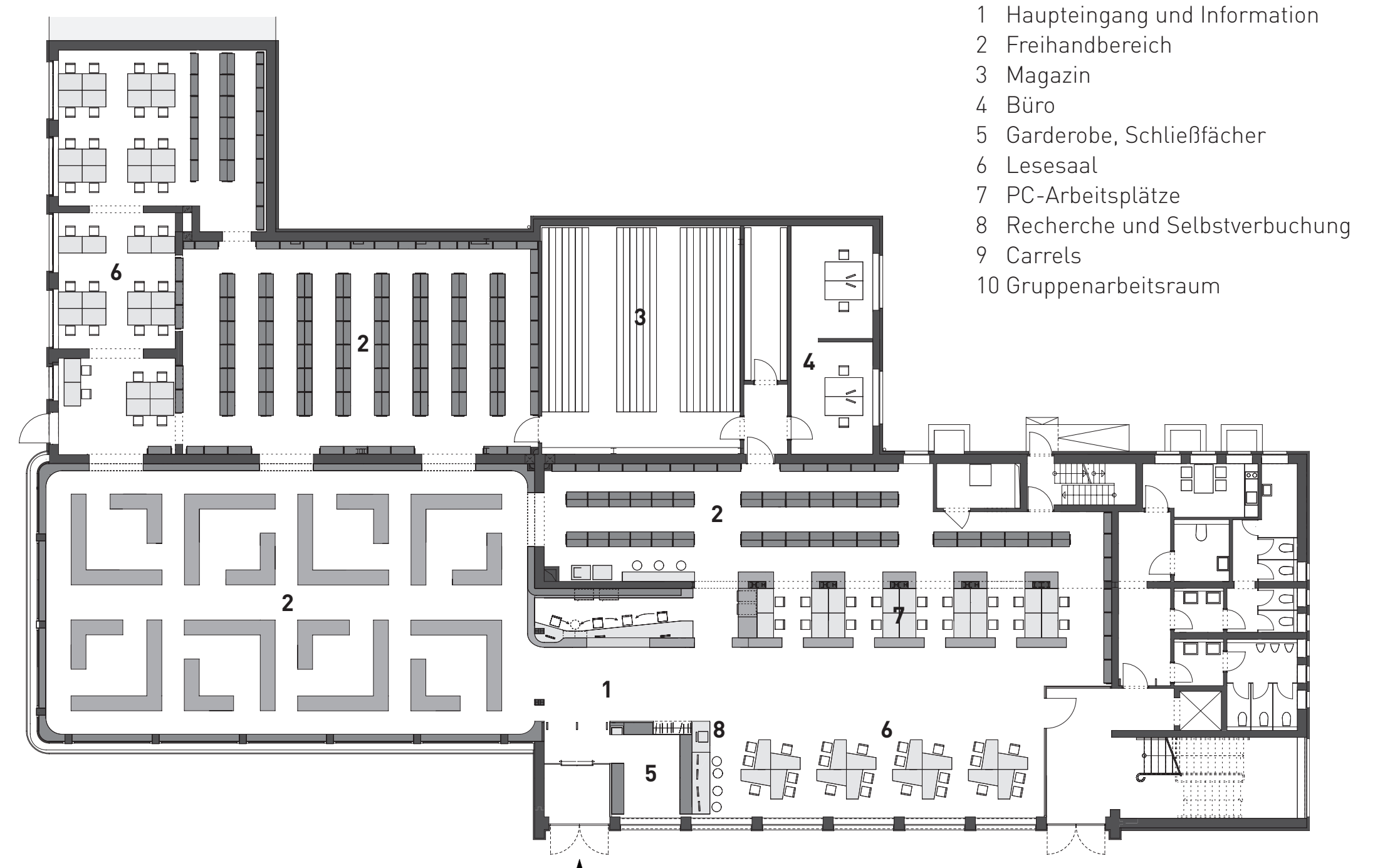
HNF - 1.230 m²

BRI - 7.693 m²

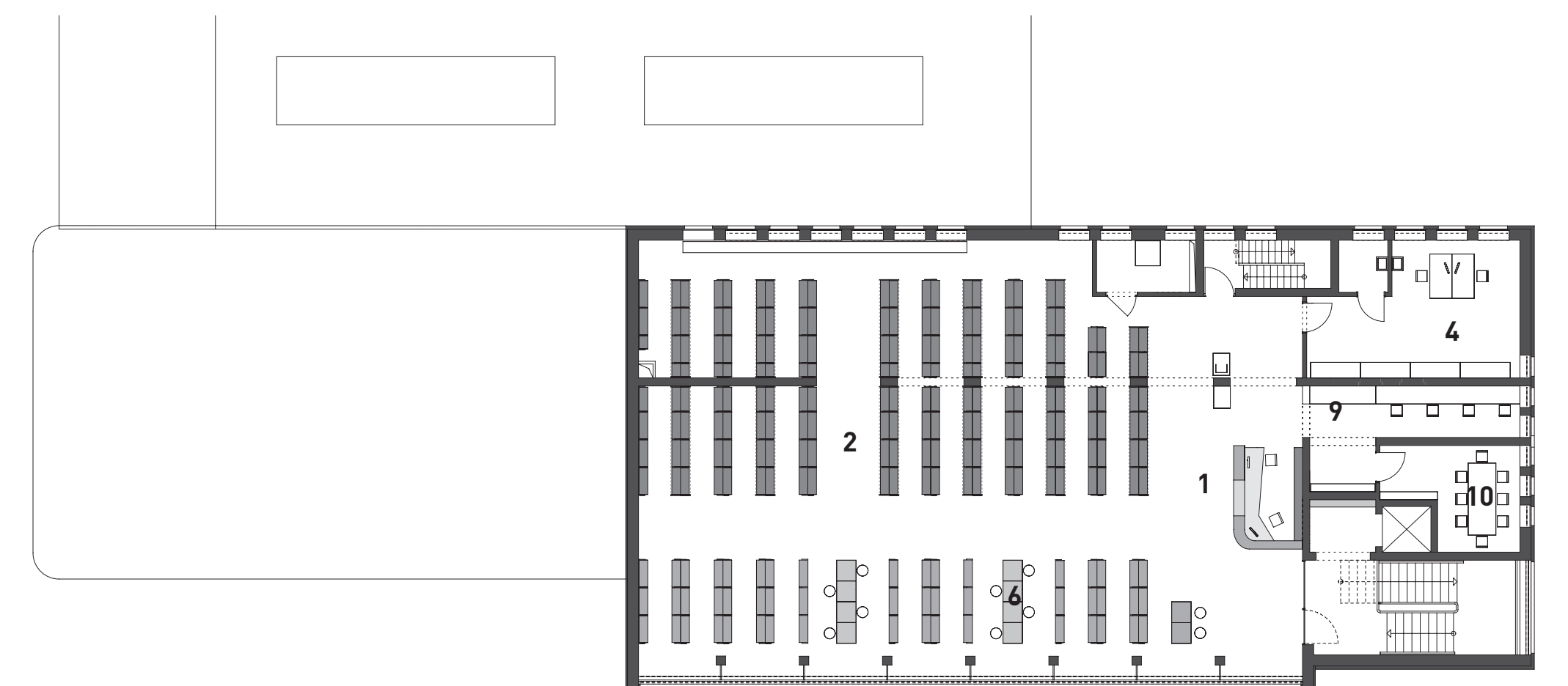
LAGEPLAN 1-500



EG BIBLIOTHEK HOCHSCHULE ANHALT 1-200



OG BIBLIOTHEK STIFTUNG BAUHAUS 1-200



LÄNGSSCHNITT 1-200





BIBLIOTHEKEN AM BAUHAUS DESSAU

GROPIUSALLEE 34, DESSAU

FERTIGSTELLUNG - MÄRZ 2012

BAUHERR - LANDESBETRIEB BAU- UND LIEGENSCHAFTSMANAGEMENT SACHSEN-ANHALT, DESSAU

ARCHITEKT - REINER BECKER ARCHITEKTEN BDA, BERLIN

BAUKOSTEN

KG 300 - 2,0 MIO. €

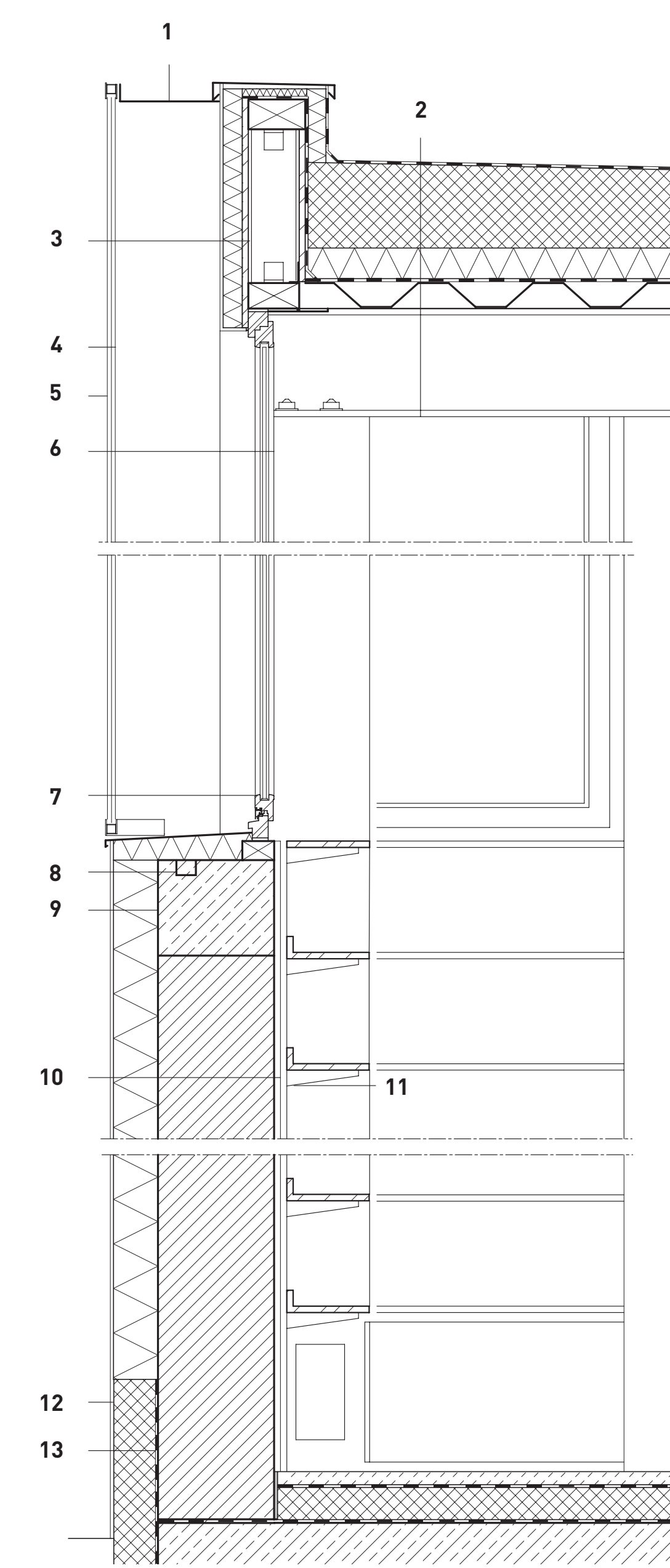
KG 400 - 0,5 MIO. €

GESAMT BRUTTO - 3,2 MIO. €

OG BIBLIOTHEK STIFTUNG BAUHAUS



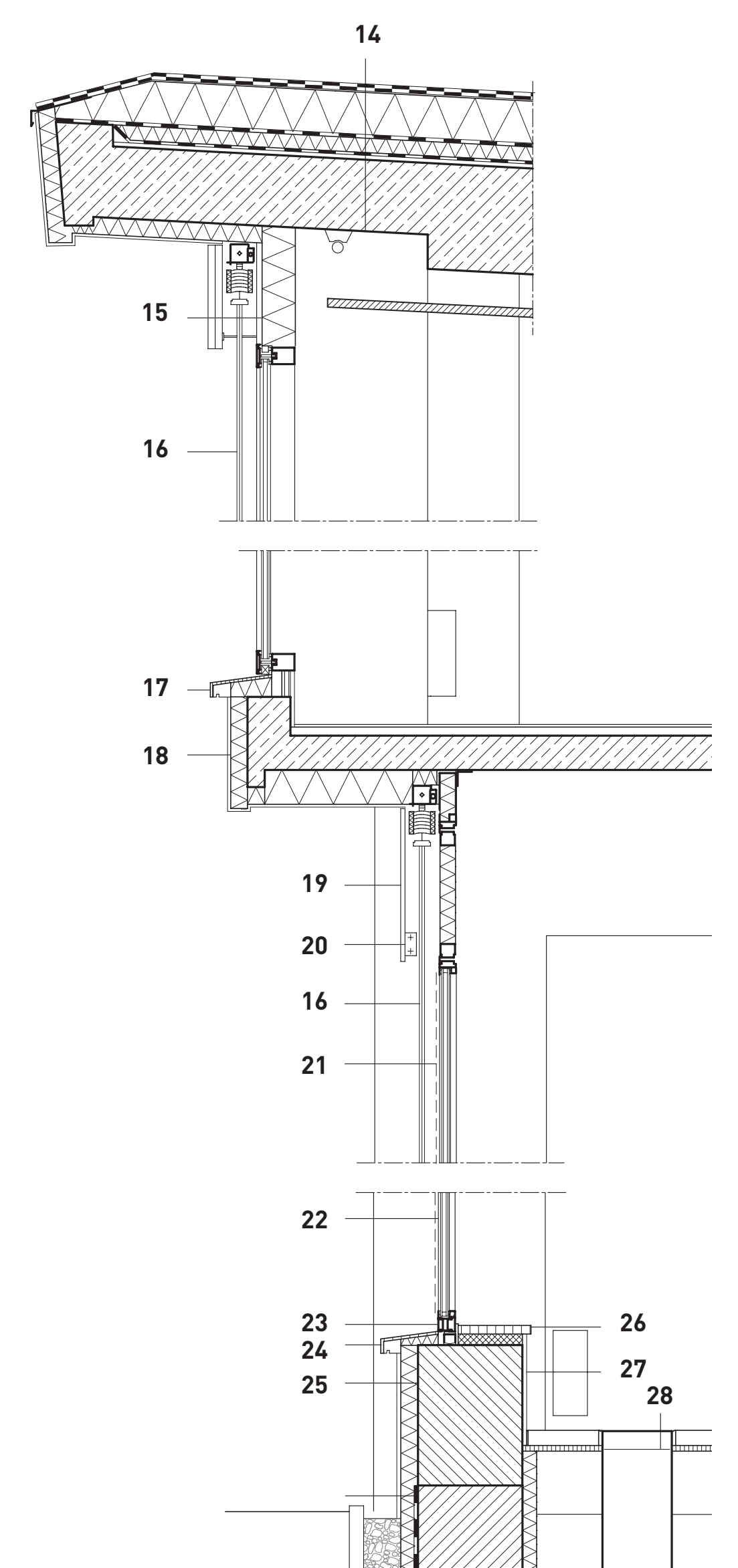
EG ARBEITSPLÄTZE



- 1 Haltewinkel und Insektenschutzgitter
- 2 **Dach:**
Dachdichtungsbahn
Gefälledämmung
Dampfsperre
Trapezblech
Stahlträger
- 3 PFU-Platte für Außenbereich
- 4 IPE 160 verschraubt mit HEB 340
- 5 Verbund-Sicherheitsglas
- 6 Stahlbeton-Stütze
- 7 Holzrahmen, Isolierverglasung
- 8 Halbschiene zur Befestigung der Glashalteleiste
- 9 Ringbalken

- 10 **Wand:**
Außenputz
Wärmedämmung
Mauerwerk
Innenputz
- 11 Bücherregal
- 12 Sockeldämmung
- 13 Senkrechte Abdichtung
- 14 **Dach:**
2-lagige Bitumenabdichtung, neu
Wärmedämmung, neu
2-lagige Bitumenabdichtung, bestand
Dämmung, bestand
- 15 Gedämmtes Panel

FASSADENSCHNITTE BOX / CAFE O.M.



- 14 Sonnenschutz
- 15 Außenputz
- 16 Wärmedämmung
- 17 Mauerwerk
- 18 Innenputz
- 19 Bücherregal
- 20 Sockeldämmung
- 21 Senkrechte Abdichtung
- 22 Isolierglas
- 23 Stahlfensterprofil
- 24 Ziegelmauerwerk
- 25 Bitumenabdichtung
- 26 Holzfensterbank
- 27 Kalkzementputz
- 28 Zuluftgitter

